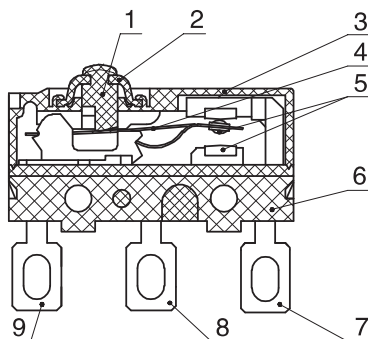
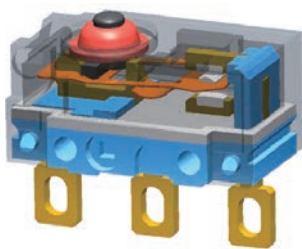
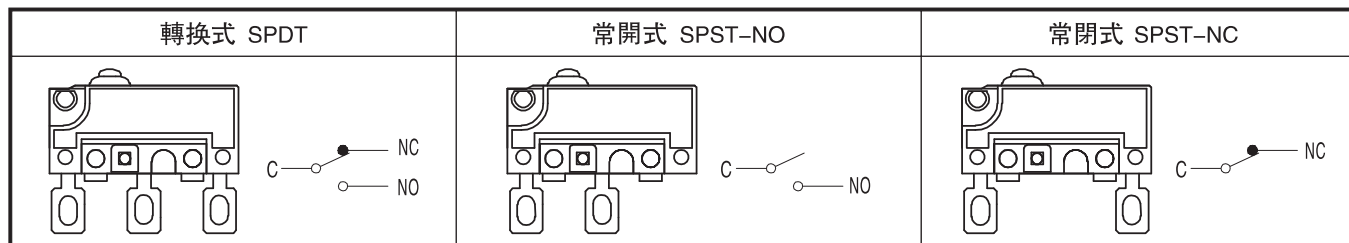


◆ 內部構造圖 Internal configuration drawing



- 1 按鈕 Plunger
- 2 密封圈 Hermetic loop
- 3 蓋 Cover
- 4 可動片 Moving piece
- 5 電觸點 Contact
- 6 底座 Case
- 7 常閉端子 NC terminal
- 8 常開端子 NO terminal
- 9 支架 Support

◆ 接觸形式說明圖 Circuit illustration



◆ 端子類型及安裝尺寸說明圖 Terminal types and mounting dimension illustration

